



Made in Italy

Certified Integrated Systems
ISO 9001 • ISO 14001
OHSAS 18001 • SA 8000

60020 Polverigi (AN) ITALY
tel +39 071 90 000 r.a.
fax +39 071 90 90 804
www.sige-spa.it info@sige-spa.it

SIGE S.p.A.



Per info riguardo il montaggio

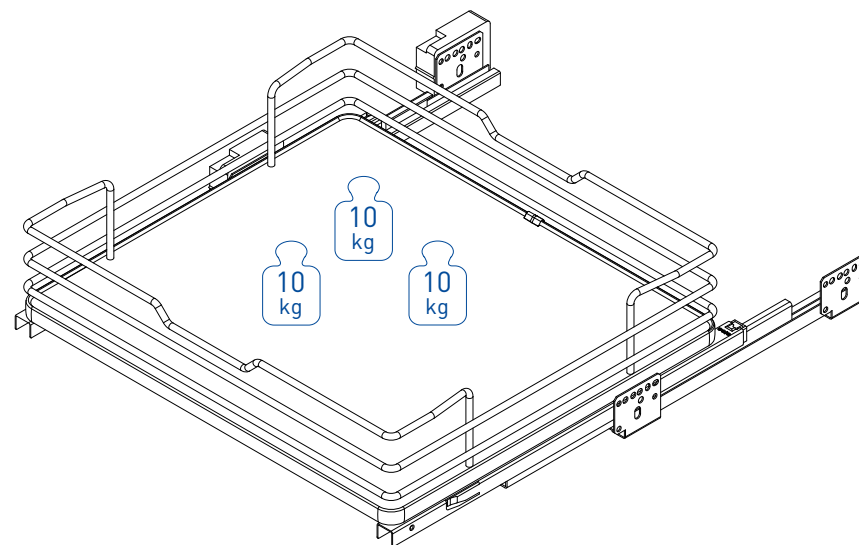
La Sige Spa si riserva il diritto di apportare variazioni senza preavviso.
Sige Spa has the right to make changes on it without notice.
Sige Spa a le droit d'apporter des variations sans préavis.



Caratteristiche • Characteristics • Caractéristiques

- Cestello cassetto con fondo in nobilitato, guide ad estrazione totale e soft.
- Solid base pan drawer with full extension slides and soft closing.
- Panier de mélamine Fond de tiroir, diapositives extension complète de soft.

vdesign.it



Componenti • Parts • Composants

- A. Cestello Basket Panier
- B. Set guide Slides kit Kit glissières
- C. Staffe fissaggio antina Door brackets Pattes fixation porte
- D. Set carter per guide Slides carter kit Kit carter glissières
- E. Set spessori fianchi mobile da 18-20 mm Cabinet sides dividers kit 18-20 mm Kit séparateurs cotés meuble 18-20 mm
- F. Set spessori fianchi mobile da 16-19 mm Cabinet sides dividers kit 16 - 19 mm Kit séparateurs cotés meuble 16 - 19 mm

Utensileria • Tools • Outils



Minuteria interna • Fittings • Ferrure

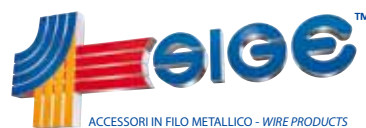
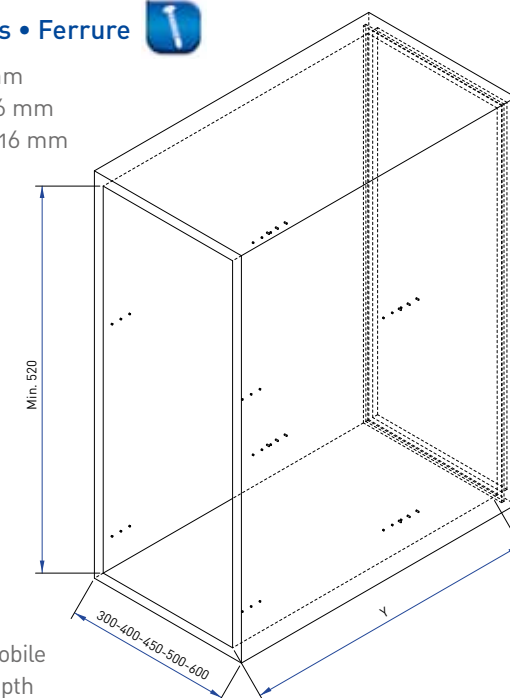


- N°14 Viti autofilettante 4x16 mm
- N°14 Self-tapping screws 4x16 mm
- N°14 Vis auto-taraudeuses 4x16 mm
- N°4 Eurovite 6.3x14mm
- N°4 Euro-screw 6.3x14mm
- N°4 Eurovis 6.3x14mm

Montaggio 5 min
Assembly 5 min
Montage 5 min

Y	P.450	P.500
P MIN	450	500

Y: profondità minima interno mobile
Y: minimum internal cabinet depth
Y: la profondeur minimale interne du meuble



Art 119 i

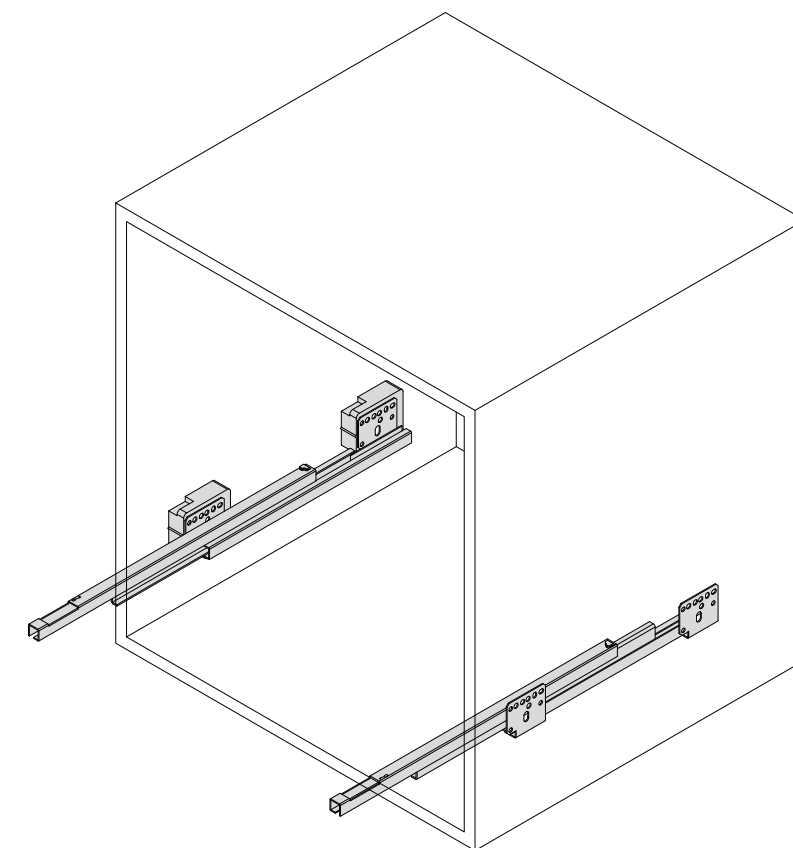
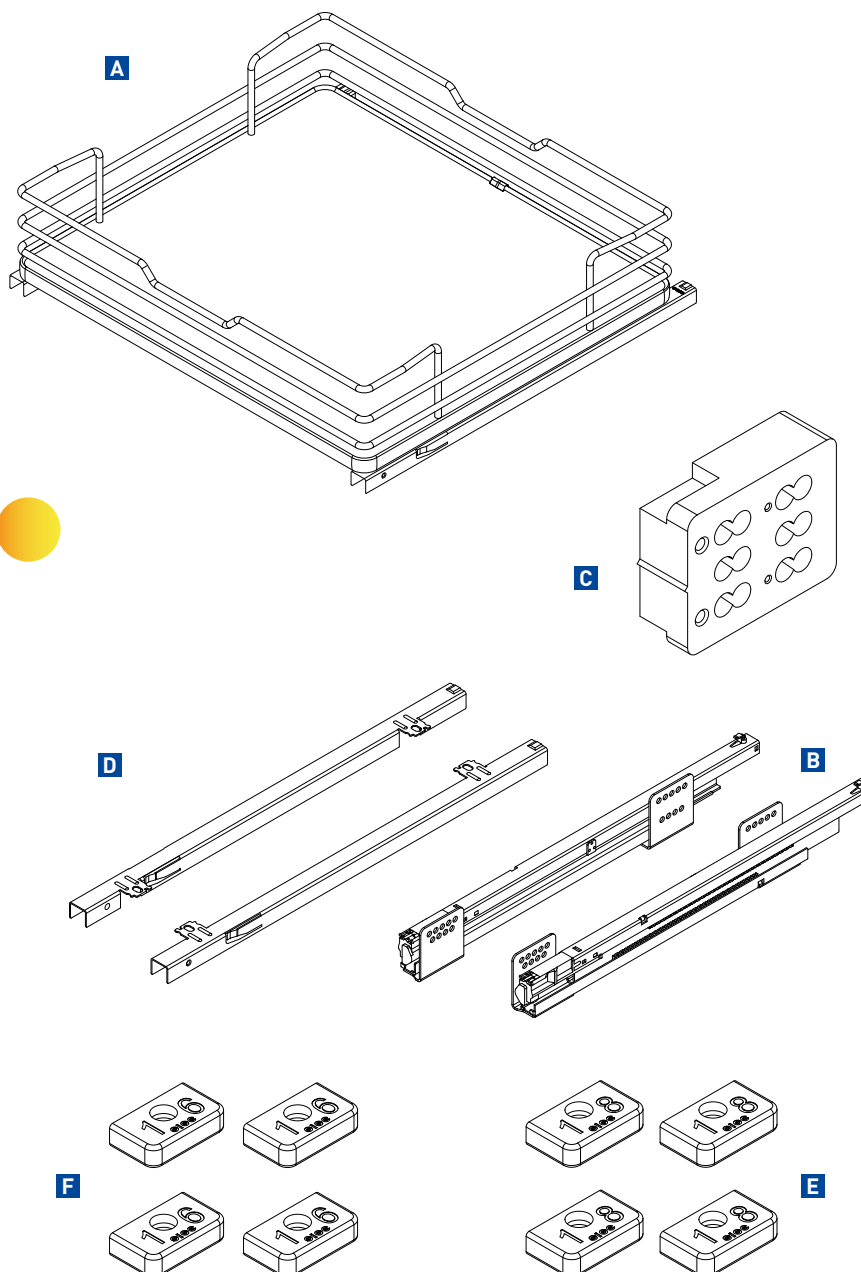
Guide Sige
Sige slides
Glissières Sige

montaggio • assembly • montage

INFINITY

... per chi ha voglia di andare lontano ... to go further

Rev. 00/2012



Tecnologia e design
Technology and design



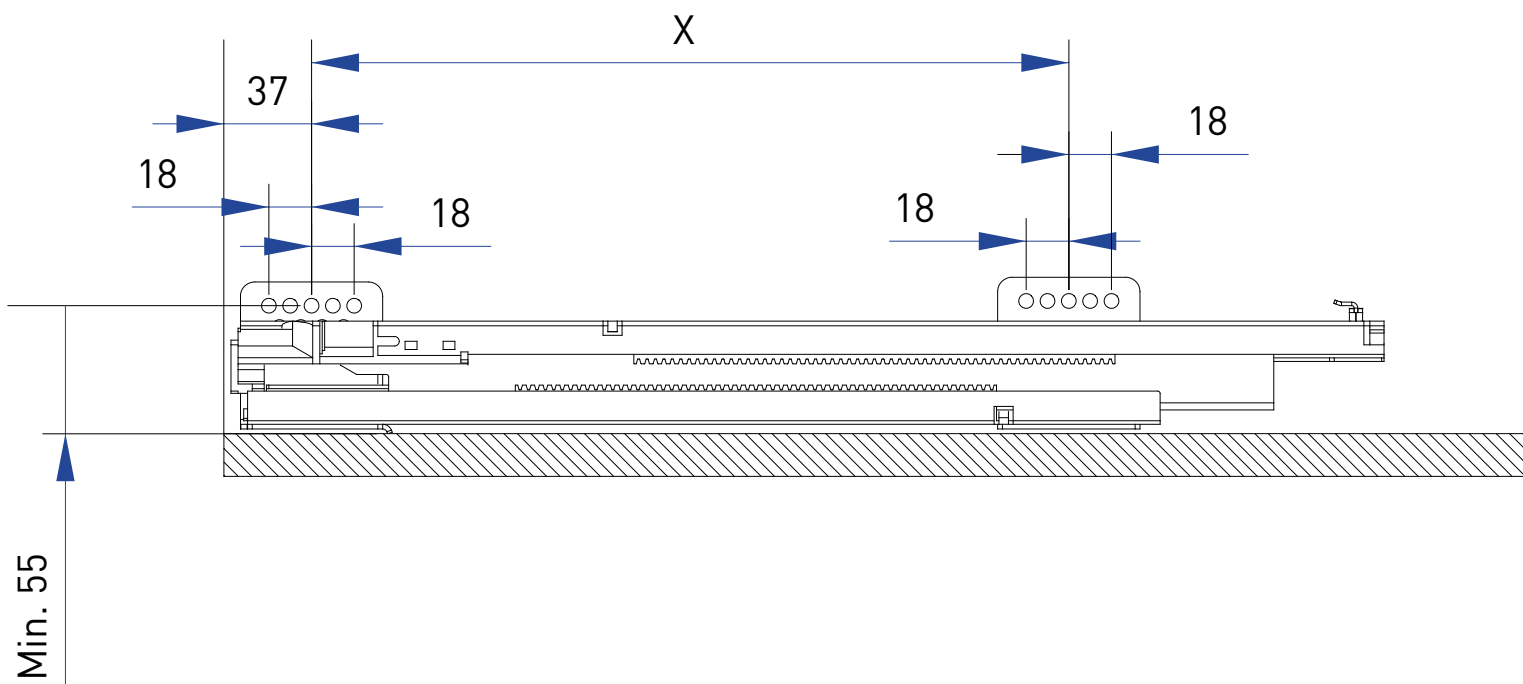
L'attenzione per la qualità
Attention for quality

Posizionare le guide B rispettando le quote indicate ed avitarle con le apposite viti sui fianchi del mobile.

Place B slides respecting showed data and screw them on the cabinet's sides.

Positionez les glissières B en respectant les mesures indiquées et serrez les vis sur les côtés du meuble.

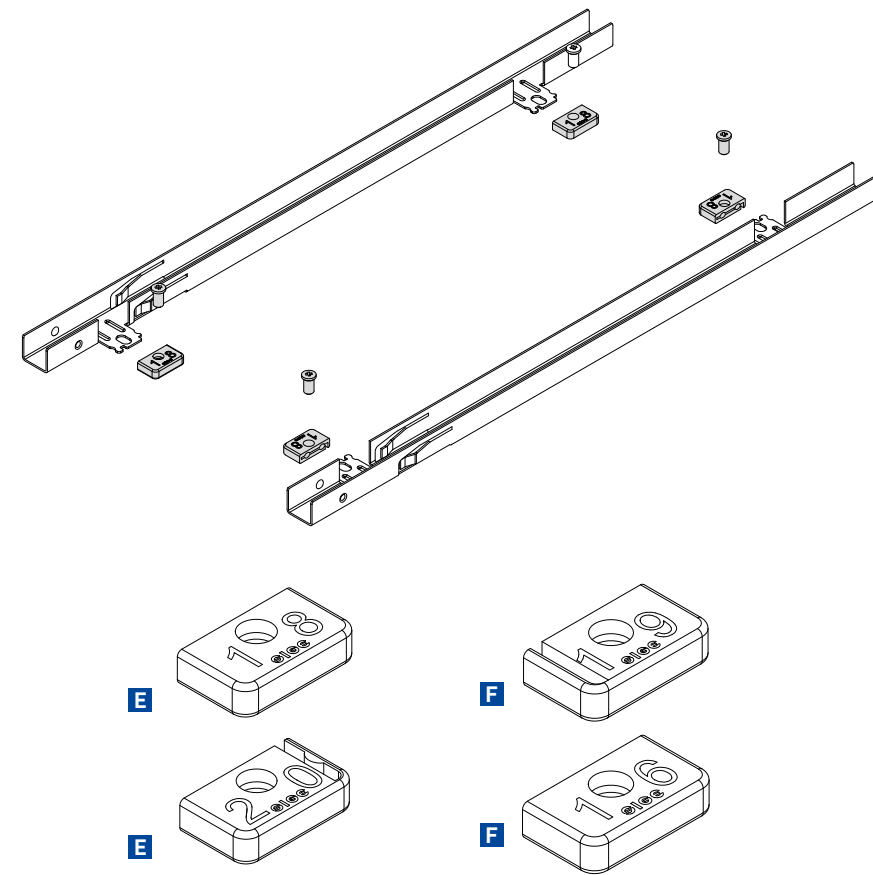
P.GUIDA Depth slides Profondeur des glissières	X
450	288
500	320



Scegliere i particolari E o F a seconda del fianco mobile. Inserirli nel carter, ed avvitare il tutto tramite l'eurovite sul pianetto.

Choose E or F detail depending on the cabinet side. Insert into the carter and screw (Euro-screw) on the bottom.

Choisissez les particuliers E ou F selon le côté du meuble. Placez-les dans le carter, et serrez tout en utilisant l'eurovis sur le plateau.



Montare il cesto A sulle guide B.

Fit basket A on slides B.

Montez le panier A sur les glissières B.

