
 Made in Italy
 Certified Integrated Systems
 ISO 9001 • ISO 14001
 SASHS 18001 • SA 8000
 60020 Polverigi (AN) ITALY
 tel +39 071 90 000 r.a.
 fax +39 071 90 90 804
 www.sige-spa.it info@sige-spa.it



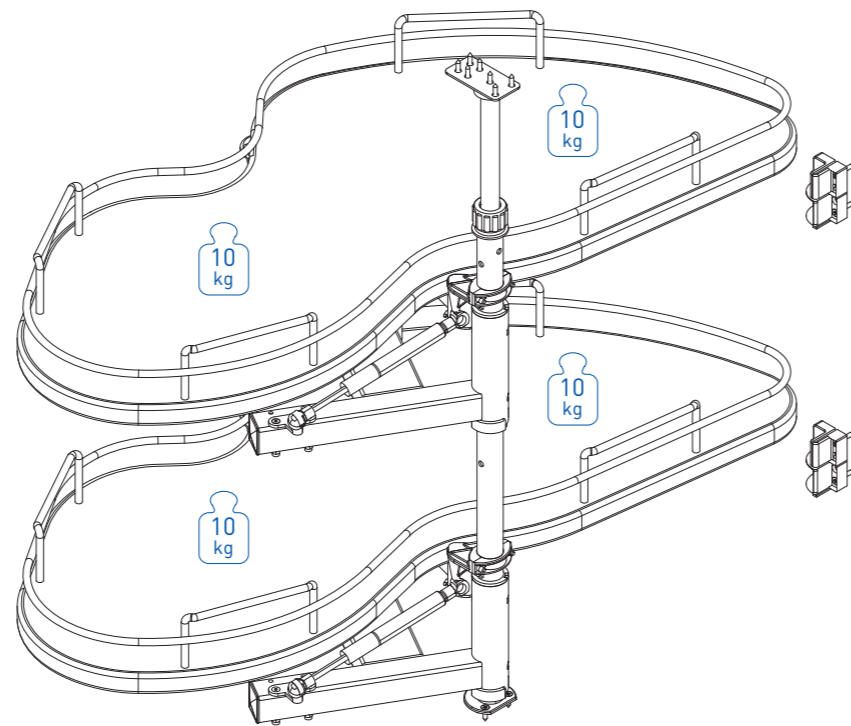
Per info riguardo il montaggio

La Sige Spa si riserva il diritto di apportare variazioni senza preavviso.
 Sige Spa has the right to make changes on it without notice.
 Sige Spa se réserve le droit d'apporter des variations sans préavis.



Caratteristiche • Product • Produit

- Due ripiani separati
Two single shelves - Deux étagères séparés
- Tubo regolabile in altezza
Adjustable tube - Hauteur réglable
- Ripiano con ringhiera cromata
Shelf with chrome-plated rail - Étagère avec galerie fil chromé
- 20 kg per ripiano
20 kg each shelf - 20 kg chaque étagère
- Cerniera max ingombro 25 mm
Maximum hinge protrusion from centre 25 mm - Charnière max espace 25 mm



Componenti • Parts • Composants

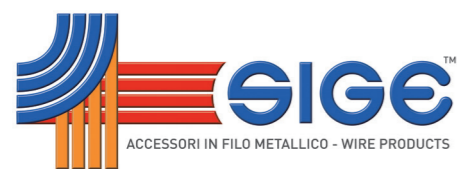
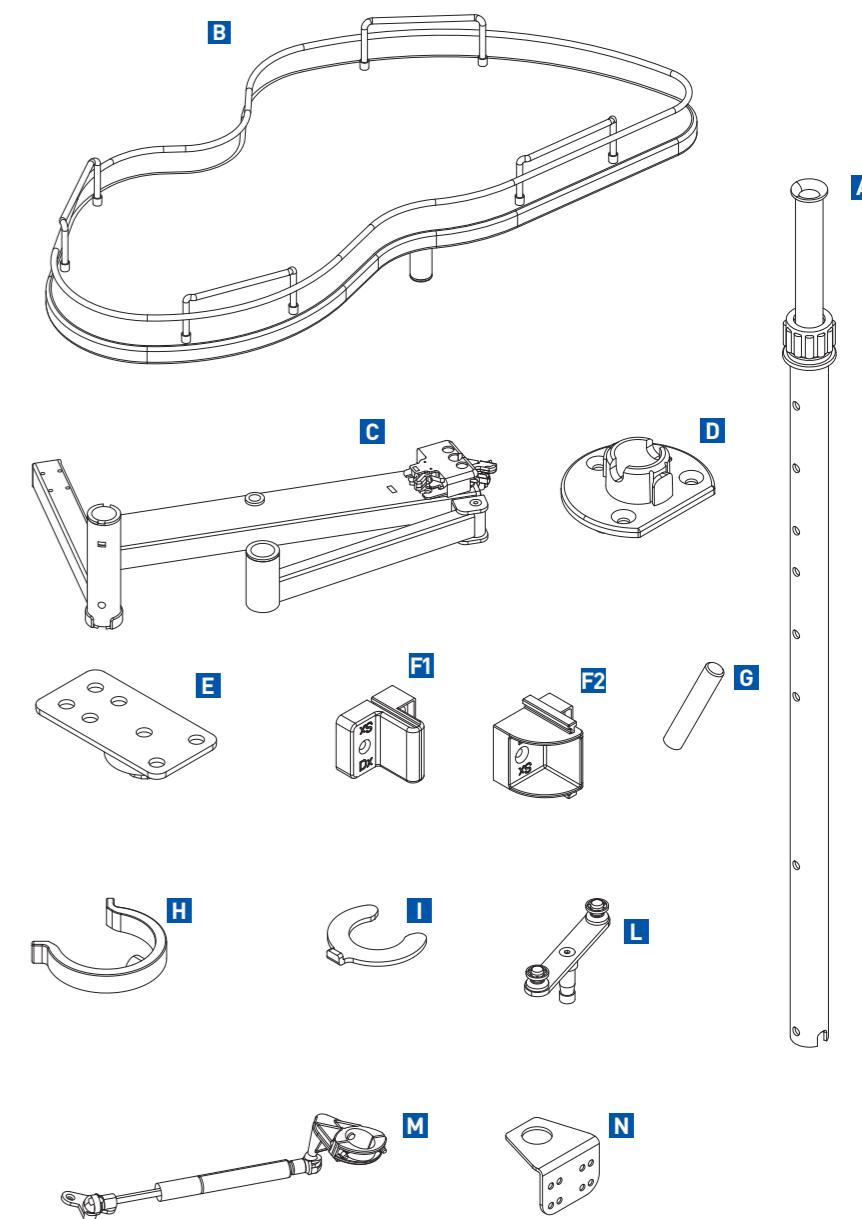
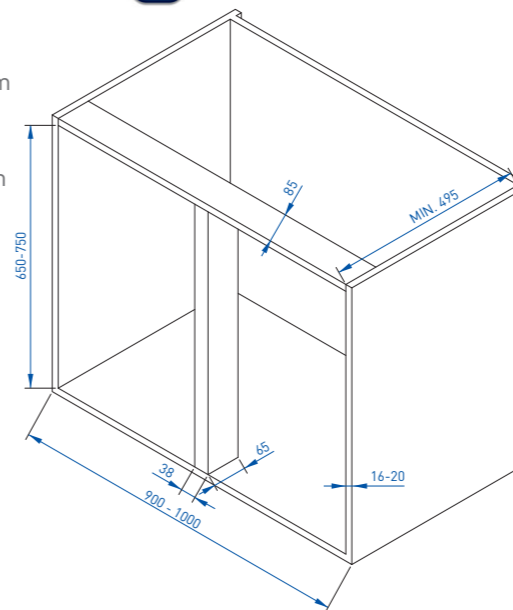
- A. n° 1 Tubo - Tube - Tube
- B. n° 2 Ripiani - Shelves - Étagère
- C. n° 2 Meccanismi - Mechanisms - Mécanisme
- D. n° 1 Supporto inferiore - Bottom holder - Soutien inférieur
- E. n° 1 Supporto superiore - Top holder - Soutien supérieur
- F1. n° 2 Particolare ad aggancio 1 - 1 Side support cath - 1 Crochet
- F2. n° 2 Particolare ad aggancio 2 - 2 Side support cath - 2 Crochet
- G. n° 2 Perni - Pivot - Pivot
- H. n° 2 Sicurezza meccanismo - Safety ring - Anneau de sécurité
- I. n° 2 Sicurezza ripiano - Shelf safety ring - Anneau de sécurité étagère
- L. n° 2 Supporti rotante - Pivoting guide - Soutien par support
- M. n° 2 Kit soft opzionale - Optional soft-close adaptor - Kit soft optionnel
- N. n° 1 Piastra fissaggio laterale (su richiesta) - Side bracket (required when no top rail in cabinet - available on request) - Patte de fixation laterale (sur demande)

Utensileria • Tools • Outils

Minuteria interna • Fittings • Ferrure

- n° 10 Viti autofilettante 4x16 mm
n° 10 Self-tapping screws 4x16 mm
- n° 10 Vis auto-taraudeuses 4x16 mm
- n° 8 Viti autofilettante 4x25 mm
n° 8 Self-tapping screws 4x25 mm
- n° 8 Vis auto-taraudeuses 4x25 mm

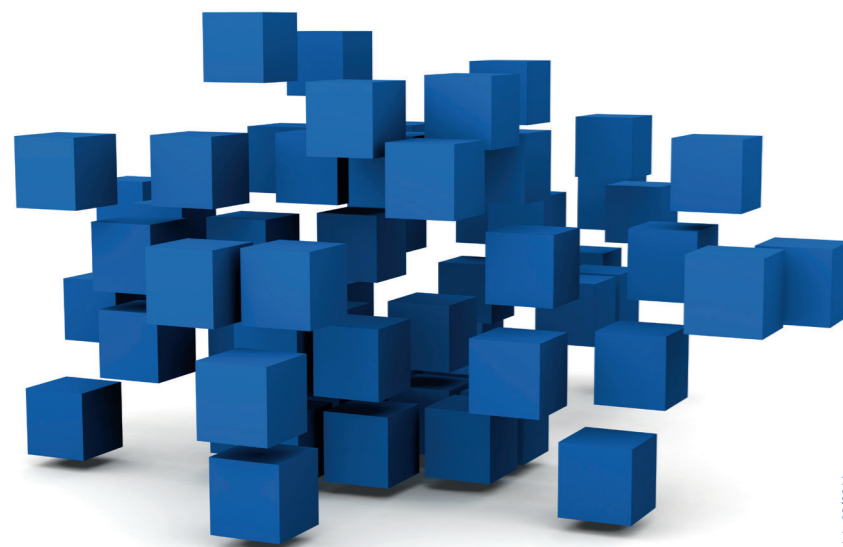
**Montaggio 8 min
Assembly 8 min
Montage 8 min**



**Art Nuvola 370
FoIST00019**

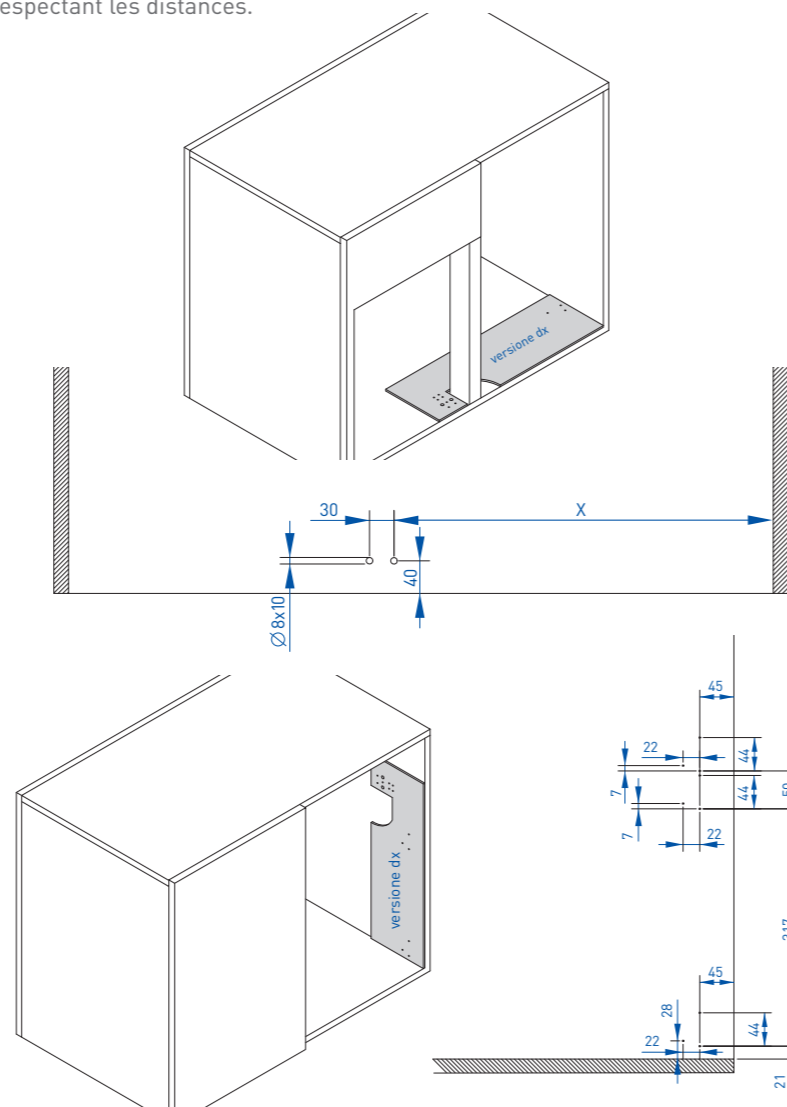
Ripiani estraibili per angolo base • Pull-out shelves for corner cabinet
Étagères extractibles pour angle de base

montaggio versione dx • assembly right version
montage version droite

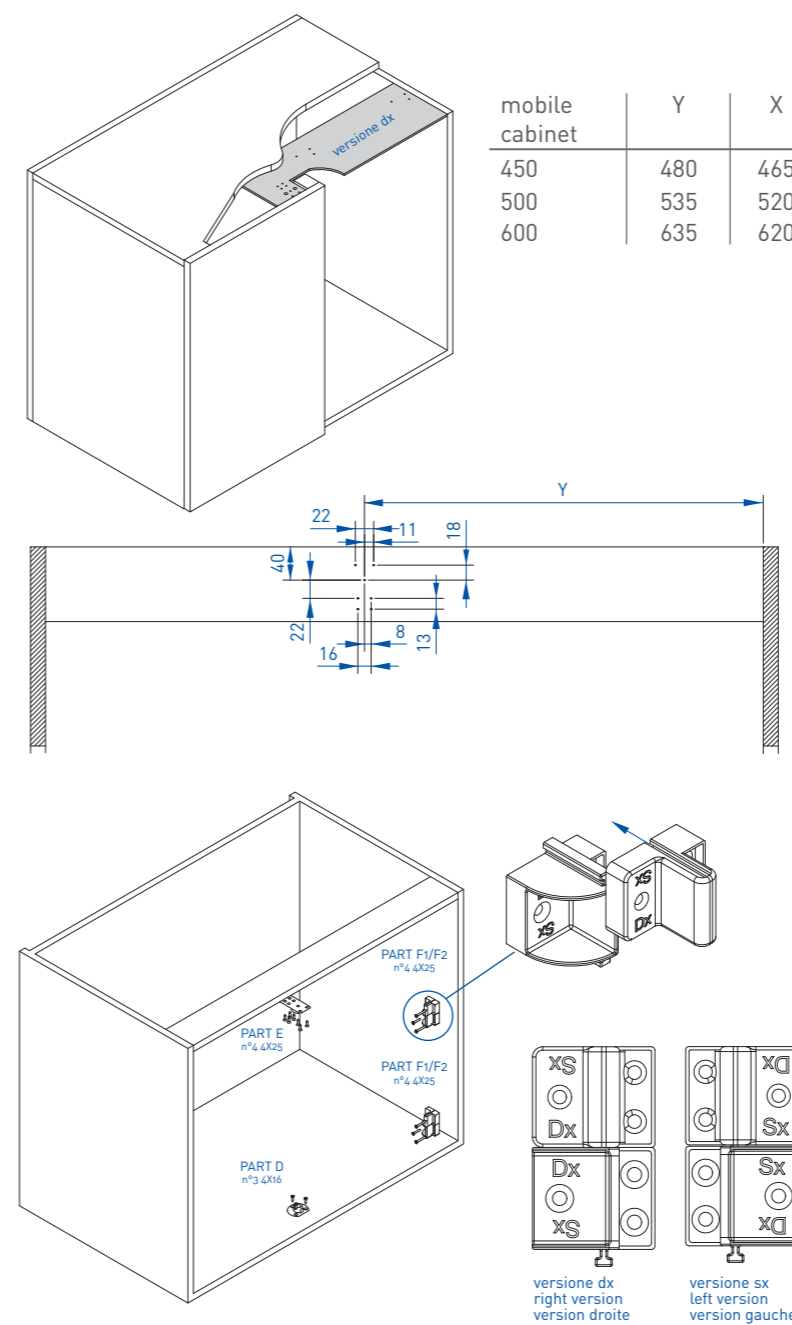


Rev.03 del. 08/2011

Fissare i particolari D, E e F sul mobile utilizzando le apposite dime o rispettando le quote.
 Step1 fix D, E and F into the cabinet using jigs or respecting distances.
 Fixer les elements D,E et F dans le cabinet, en utilisant les cartons ou en respectant les distances.

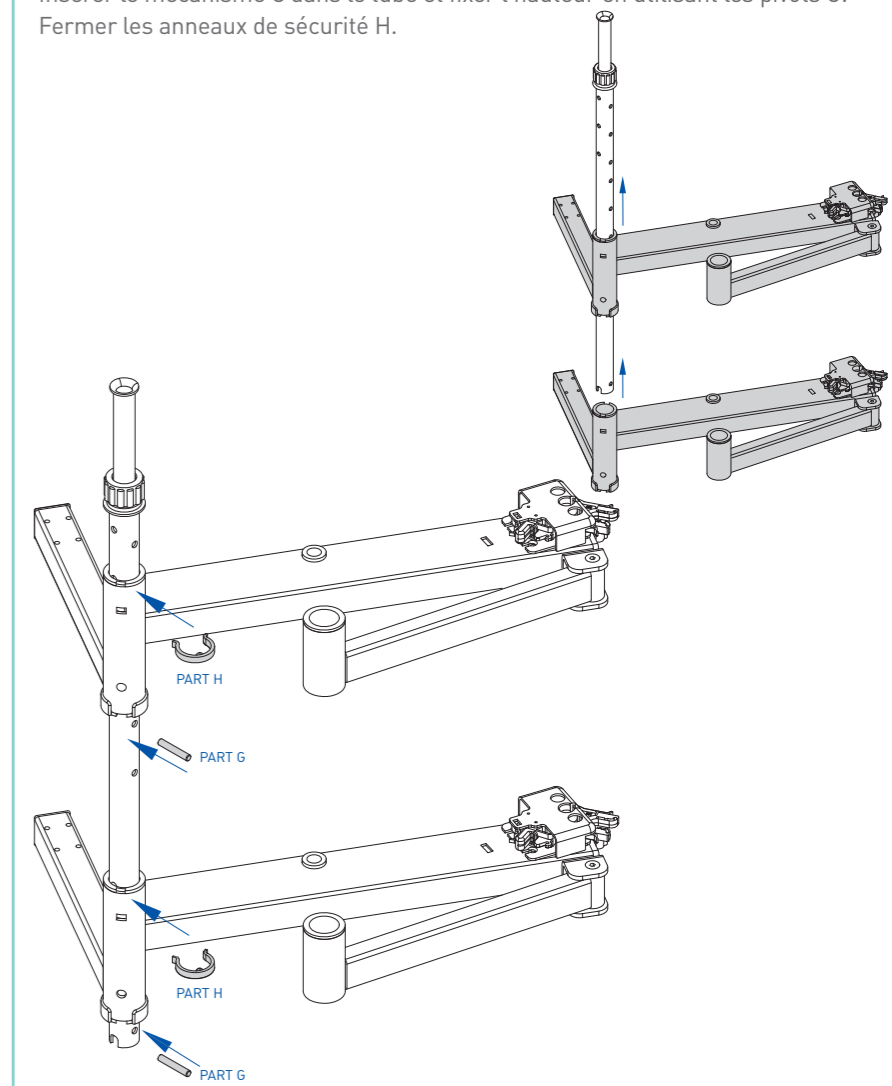


1



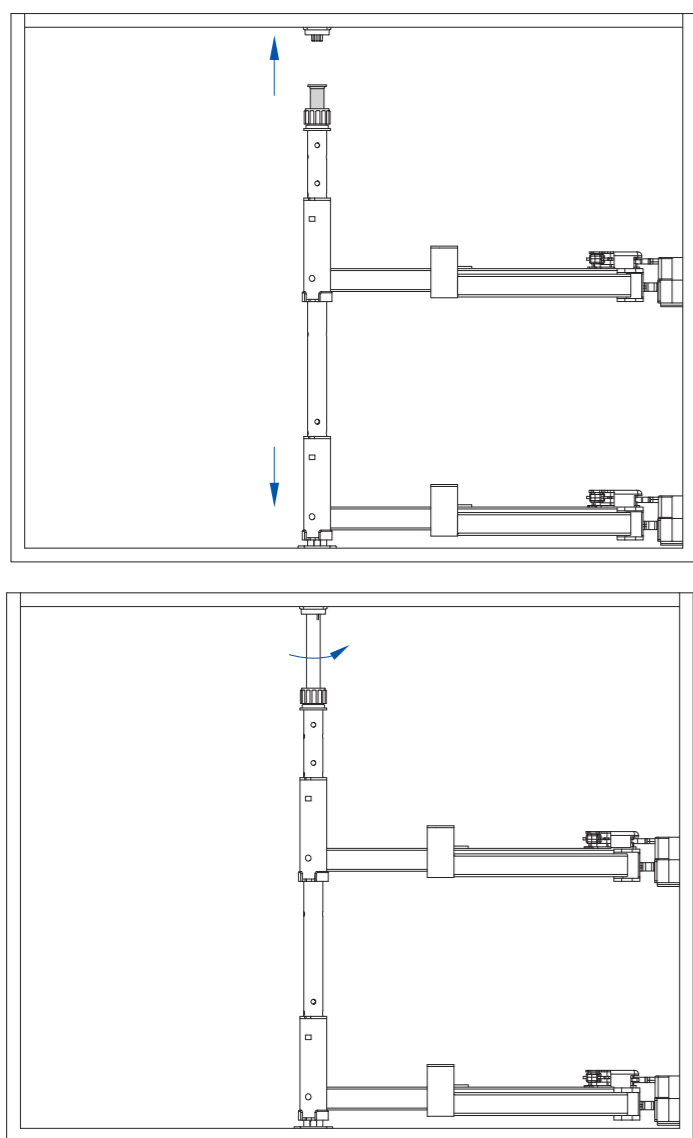
2

Inserire i meccanismi C nel tubo ed inserire i perni G di posizionamento.
 Agganciare i particolari H di sicurezza.
 Insert mechanism C in the tube and fix the height inserting G pivots. Fasten H safety rings to block it.
 Insérer le mécanisme C dans le tube et fixer l'hauteur en utilisant les pivots G.
 Fermer les anneaux de sécurité H.



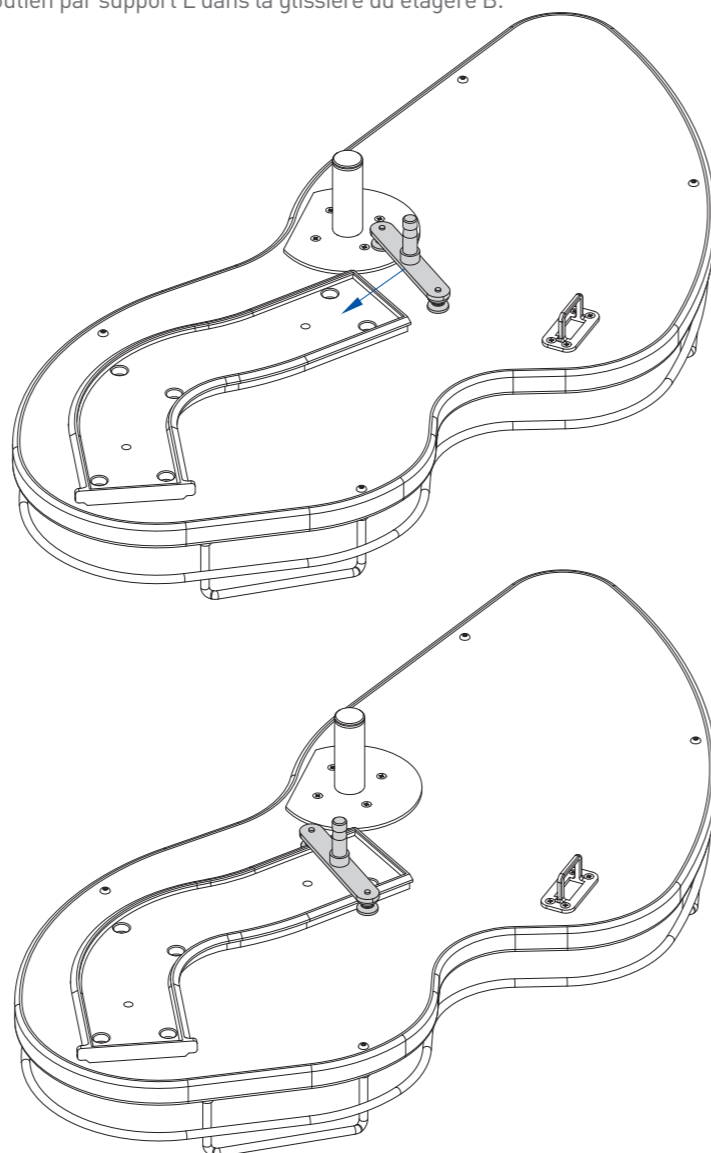
3

Inserire il meccanismo precedentemente assemblato nei supporti D e E.
Insert assembled mechanism in D and E.
Insérer le mécanisme monté dans les soutiens D et E.



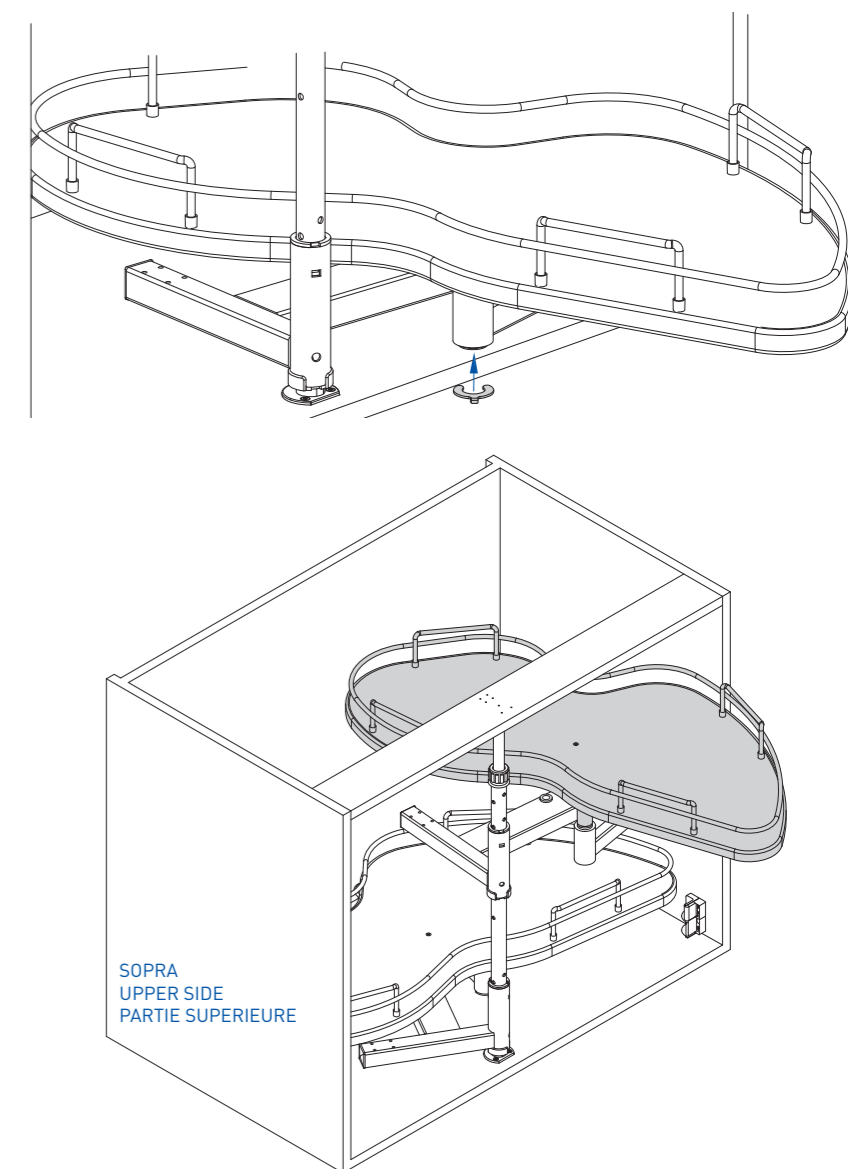
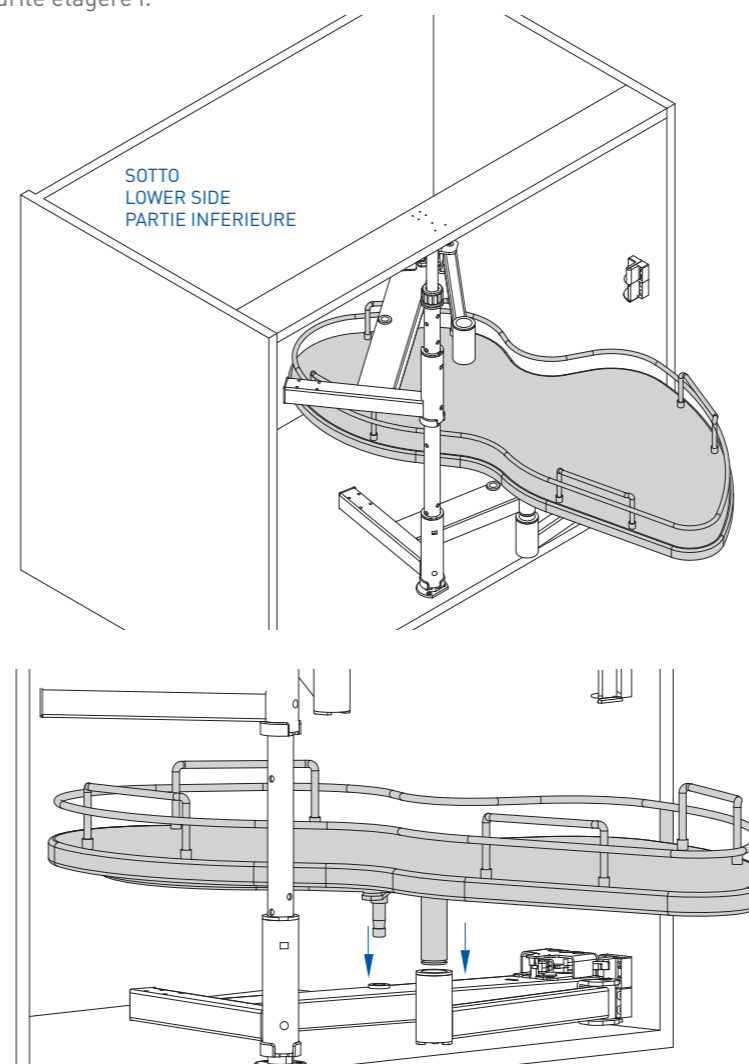
4

Montare il supporto rotante L nella guida del ripiano B.
Fix pivoting guide L into B shelf slide.
Monter le soutien par support L dans la glissière du étagère B.

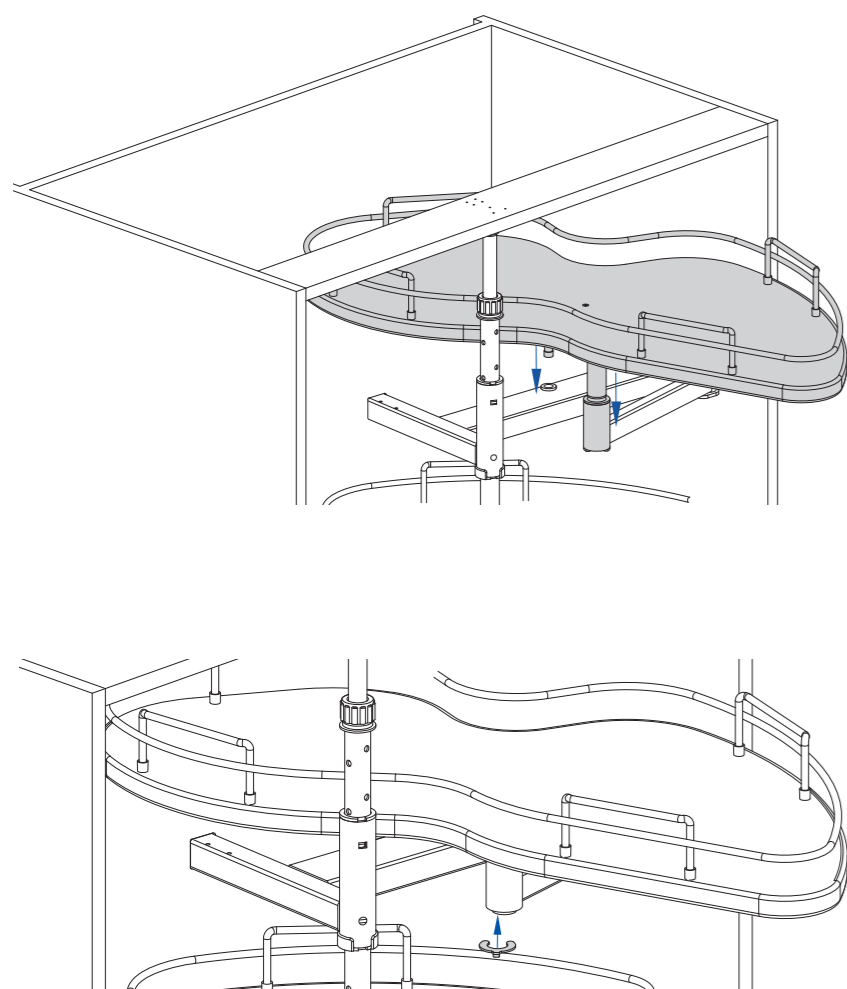


5

Inserire il ripiano nel meccanismo seguendo la sequenza e montare il particolare di sicurezza ripiano I.
Insert the shelf into the mechanism following the pictures and fasten I shelf safety ring.
Insérer le étagère dans le mécanisme selon le dessin et monter l'anneau de sécurité étagère I.



5



6

**OPZIONAL MONTAGGIO KIT SOFT
OPTIONAL SOFT FIXING
MONTAGE SOFT OPTIONNE**

Togliere il particolare H, assemblare il tutto come da sequenza
Take off H safety rings and assemble following the pictures.
Enlever l'anneau de sécurité H, monter selon dessin.

